

# Bandes Securev™

## Gagner en sérénité avec les bandes Securev™

Être moteur de la sécurité dans le transport des produits alimentaires nécessite une maîtrise des enjeux liés à la protection contre les risques de contamination. La gamme de bandes PU Securev™ est la solution la plus efficace pour garantir une hygiène parfaite pendant le transport des produits alimentaires.

### Assurer la sécurité alimentaire de vos produits

La bande Securev™ est hermétique aux agressions micro-organiques.

Le TPU Reveyron est un matériau inerte parfaitement stable dans le temps car il ne contient ni additif, ni plastifiant.

Grâce au double revêtement TPU et aux bords soudés [FPS], la bande offre une véritable barrière contre toutes contaminations et infiltrations :

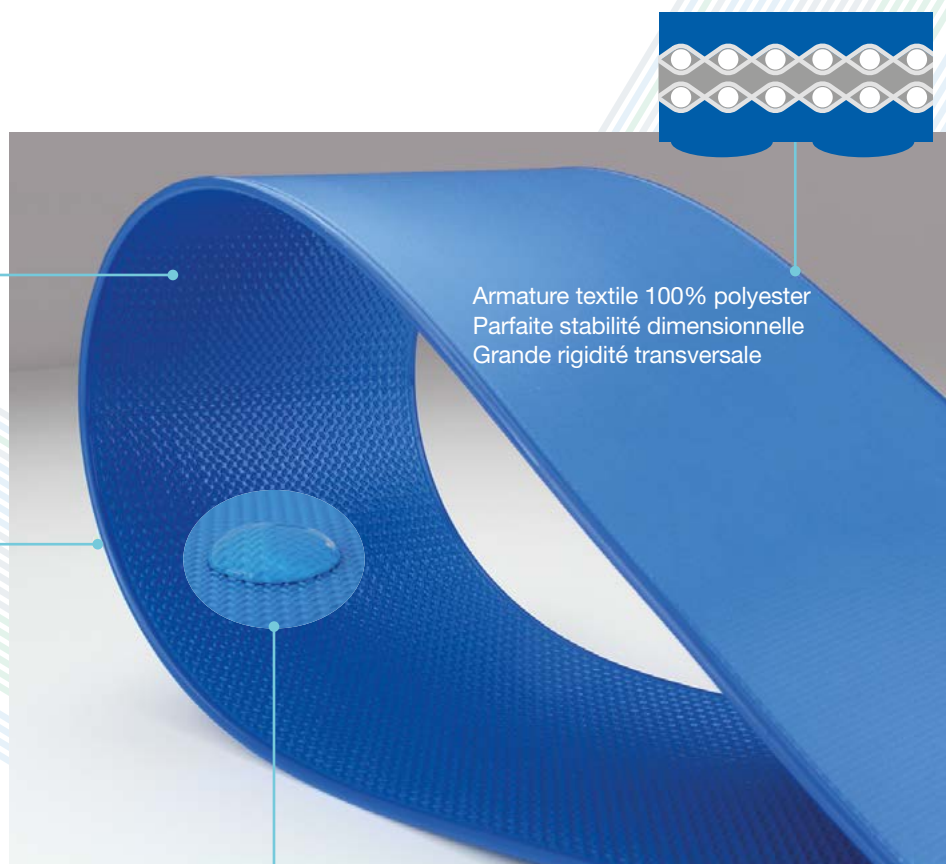
- Protection contre le développement de micro-organismes
- Absence de migration des composants de la bande vers les aliments
- Excellente barrière contre l'agression par les graisses, liquides et contaminants

#### HR

- Revêtement facilement nettoyable
- Structure positive « grain de riz »
- Finition brillante

#### FPS

- Bords soudés étanches
- Protection contre toute contamination
- Protection contre l'effilochage



Armature textile 100% polyester  
Parfaite stabilité dimensionnelle  
Grande rigidité transversale

- Revêtement avec effet Lotus :
  - Faible tension superficielle
  - Faible coefficient de friction

Bandes Securev™ conçues pour fonctionner dans les environnements exigeants :

- Petits Ø d'enroulement
- Charges élevées
- Grandes vitesses
- Largeurs importantes



### Renforcer votre efficacité

La surface de nos bandes est parfaitement lisse, homogène et non poreuse. La structure positive [HR] High Release, de forme arrondie, évite l'accroche des résidus.

- Nettoyage simple, rapide et efficace
- Surface parfaitement propre après nettoyage
- Intervalles de maintenance maîtrisés et plus espacés



### Augmenter votre productivité

L'excellente stabilité dimensionnelle de nos bandes permet d'atteindre des vitesses de convoyage élevées, même sur des bandes de grandes largeurs.

Ces caractéristiques assurent un guidage parfait, une absence de rétreint, d'allongement, d'ondulation et de déformation.

- Meilleur décollement des produits transportés : moins de pertes de produits
- Performance accrue du convoyeur
- Durée de vie des bandes considérablement augmentée : forte résistance à l'usure et meilleure tenue aux impacts

# Bandes Securev™

securev® hygiène et sécurité			Option FPS	Largeur de production	Nombre de plis	Epaisseur lobée	Epaisseur revêtement	Dureté	Finition / Structure	K1%	Ø mini d'enroulement	Ø mini de contre-enroulement	Rigidité transversale	Alimentaire	Disponibilité
Face sup.	Face inf.	Type		mm		mm	mm	ShA		N/mm	mm	mm			
		2PURB25/EHR	✓	2000	2	1,80	0,25	85	Mate / HR	11	25	45	••	✓	●
		2PURB40/LHR	✓	2000	2	2,30	0,40	85	Mate / HR	13	50	70	•••	✓	●
		2PURB100/LHR	✓	2000	2	3,40	1,00	85	Mate / HR	13	100	160	••••	✓	●
		3PURB170/LHR	✓	2000	3	5,00	1,70	92	Mate / HR	18	180	240	••••••	✓	●
		2PURXD/EHR	✓	2000	2	2,20	0,60	92	Diamant / HR	11	30	25	••	✓	●
		2PURX60HR/ED	✓	2000	2	2,20	0,60	92	HR / Diamant	11	25	30	••	✓	●
		2PURX25/EHR	✓	2000	2	1,80	0,25	92	Mate / HR	11	25	45	••	✓	●
		2PURX25/HHR	✓	2000	2	1,80	0,25	92	Mate / HR	10	25	45	Flexible	✓	■
		2PURX30/LHR	✓	2000	2	2,30	0,30	92	Mate / HR	13	60	80	•••	✓	▲
		2PURX40/FHR	✓	2000	2	2,30	0,40	92	Mate / HR	14	60	80	Semi-flex.	✓	●
		2PURX50/HHR	✓	2000	2	2,20	0,50	92	Mate / HR	9	40	60	Flexible	✓	▲
		2PURX90/LHR	✓	2000	2	3,40	0,90	92	Mate / HR	13	100	160	••••	✓	●
		3PURX30/FHR	✓	2000	3	3,05	0,30	92	Mate / HR	18	100	130	Flexible	✓	▲
		2PURX30/LX30-1.9	✓	1500	2	1,90	0,30	92	Mate / Brillante	13	60	60	•••	✓	▲
		2PURX30X/LX30	✓	2000	2	2,90	0,30	92	Mate / Brillante	13	80	80	••••	✓	●

FPS : bords soudés

HR : Grain de riz (High Release)

- Toutes dimensions
- Seulement en pleine largeur
- ▲ Fabrication sur demande





# Bandes Securev+™

## Le premier système d'entraînement hybride

La bande Securev™ à entraînement par friction est associée à une courroie TPU armée 25T10 pour réaliser un entraînement positif. Chacun de ces deux éléments conserve ses propres avantages techniques : c'est leur association qui offre un système de convoyage inédit. Ce système hybride régule les efforts de transmission de puissance en fonction des contraintes liées au process de convoyage.



Tous les atouts  
de la bande Securev™  
combinés à un système  
unique d'entraînement  
hybride

### Véritable bande de process

- Fonctionnement indexé / synchronisation des process
- Positionnement et cadencement très précis des produits transportés
- Entraînement dans toute situation de convoyage difficile, en ambiance grasse et humide : anti-patinage
- Fonctionnement en marche / arrêt et inversion de sens de marche
- Guidage optimisé



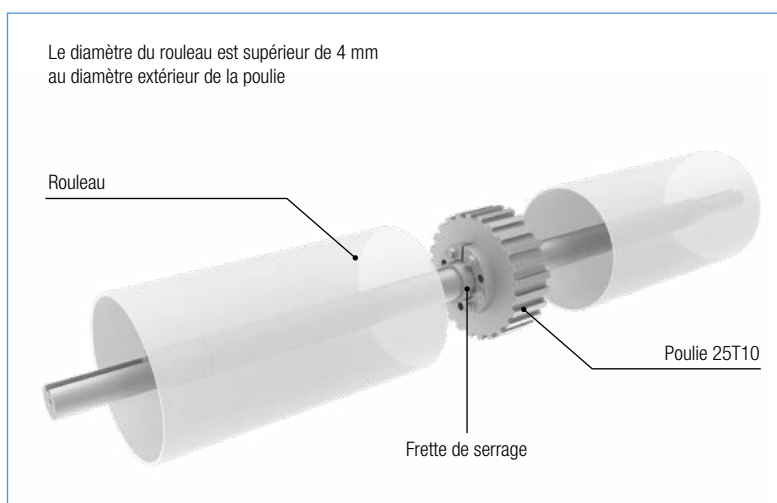
**securev+**  
hygiène et sécurité

### Courroie de transmission

- 25T10 TPU armée Kevlar® (fils noyés)
- Largeur 25 mm - pas 10 mm

### Pignon d'entraînement spécial

- Largeur 28 mm
- Ø extérieur de 60 à 200 mm
- Matière : acier inox, polyamide ou aluminium
- Montage direct sur arbre d'entraînement par frette de serrage, alésage ou trou carré



Principe de montage du tambour moteur