

## CCD

The CCD belt bend conveyors are characterized by 45 mm diameter cylindrical rolls. Conveyor belt guided by chain.

Les convoyeurs courbes à bande transporteuse CCD sont équipés de rouleaux d'extrémités cylindriques de diamètre 45 mm. L'entraînement et le guidage de la bande se font par une chaîne de transmission.

Die Kurvengurtt Förderer zeichnen sich durch ihre zylindrischen Rollen ( $\emptyset$  45 mm) aus. Die Förderung und die Führung des Transportbandes erfolgt mittels einer Kette.

### This technology guarantees:

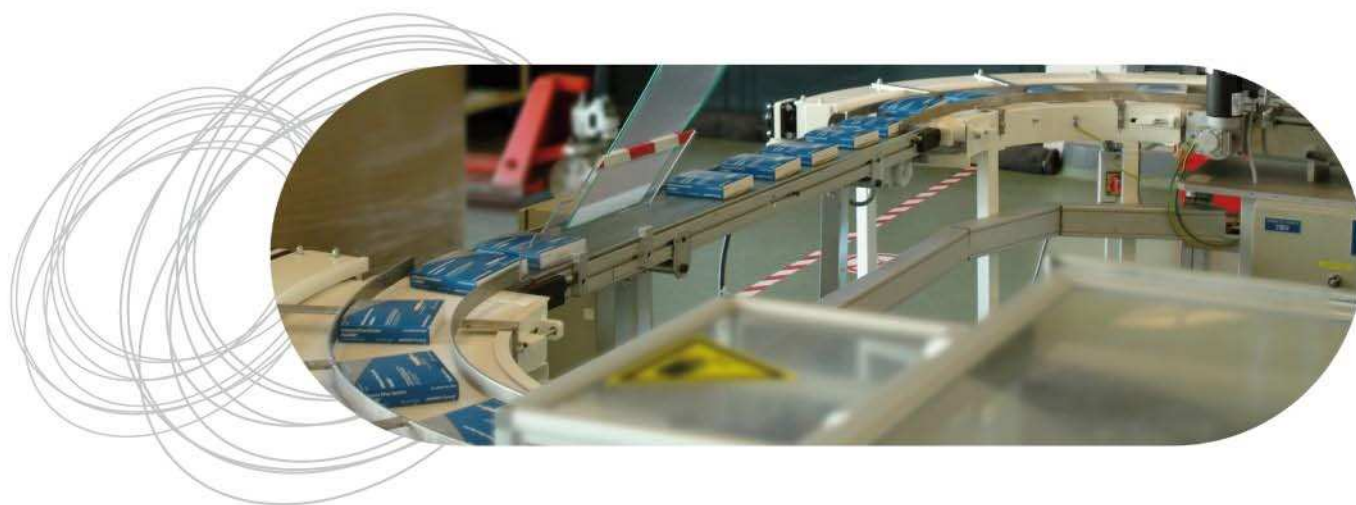
- A uniform and regular speed
- An optimal transfer of light loads and small pieces
- A particularly silent running
- A perfect tracking without slipping and sliding

### Cette technologie garantit :

- Une vitesse uniforme et régulière
- Un transfert optimal de produits de faibles dimensions
- Un fonctionnement particulièrement silencieux
- Un entraînement sans glissement ni patinage

### Diese Technologie garantiert:

- Eine gleichmäßige und regelmäßige Geschwindigkeit
- Einen optimalen Transfer von kleinen, leichten Produkten
- Einen besonders geräuscharmen Betrieb
- Eine perfekte Bandführung



The CCD belt bend conveyors are valued for their small overall dimensions, their simple design, their lightness and their moderate cost.

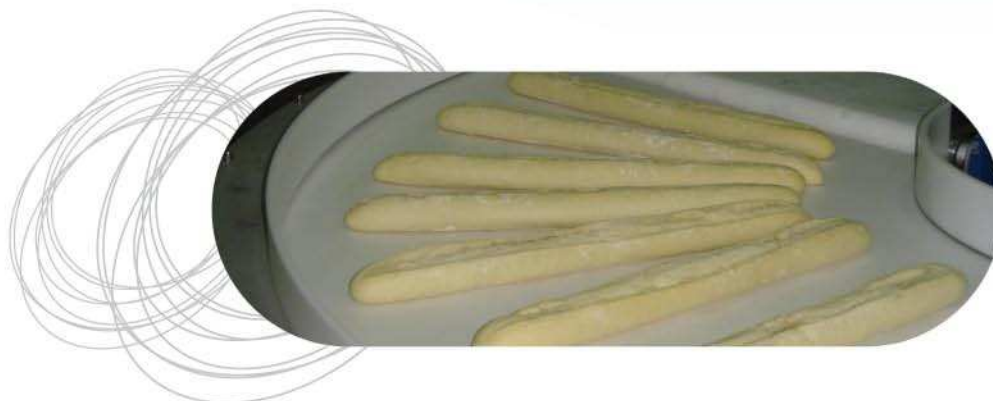
Les convoyeurs Courbes CCD sont appréciés pour leurs encombrements réduits, leurs simplicités de conception, leurs légèretés et leurs coûts modérés.

Die CCD Kurvengurtt Förderer werden besonders für ihren geringen Platzbedarf, ihre einfache Bauweise, ihr leichtes Gewicht und ihre geringen Kosten geschätzt.

45 mm end diameters enable conveying small items such as newspapers, books, printed advertising matters, envelopes, food products (chocolate, biscuits, coffee), stacks of laundry, plastic injection parts, fragile packaging (perfume, makeup, medicine...), electronics and small metal items.

Les diamètres d'extrémités de 45 mm permettent le transfert de petits produits tels que des journaux, livres, imprimés publicitaires, enveloppes, produits alimentaires (chocolat, biscuits, café...), piles de linge, pièces en plastique injecté, emballages fragiles (parfum, cosmétique, médicaments...), composants électroniques et petites pièces métalliques.

Mit dem Durchmesser von 45 mm eignen Sie sich daher für den Transport von Kleinteilen wie z.B. Zeitungen, Bücher, Werbedrucksachen, Umschläge, Lebensmittel (Schokolade, Kekse, Kaffee...), Wäschestapel, Kunststoffspritzteile, Verpackungen von zerbrechlichen Waren (Parfüm, Kosmetikartikel, Medikamente...), elektronischen Bauteilen und kleinen Metallteilen.



### CCD technical data

- Angles from 14 to 180°
- Belt widths from 90 to 1 190 mm
- Maximum load: 10 to 30 kg
- Maximum speed: 24 m/min (RM)
- Supports adjustable +/- 50 mm
- Sew Usocom 230/400 V three-phase engine on outside radius, direct assembly of a hollow shaft
- Min allowable room temperature: 3°C
- Made of painted or stainless steel

### Données techniques modèle CCD

- Angles de 14 à 180°
- Largeurs de bande de 90 à 1190 mm
- Charge maximale : de 10 à 30 kg
- Vitesse maximale de 24 m/min (RM)
- Pieds réglables à +/- 50 mm
- Motorisation Sew-Usocom en standard, montage direct arbre creux sur le rayon extérieur
- Température minimale ambiante admissible : 3°C
- Construction acier peint ou Inox Microbillé

### CCD Technische Daten

- Winkel von 14° bis 180°
- Bandbreiten von 90 bis 1190 mm
- Höchstlast: 10 bis 30 kg
- Höchstgeschwindigkeit: 24 m/min (RM)
- Untergestelle einstellbar +/- 50 mm
- Drehstrommotor Sew Usocom 230/400 V, Außenradius, Direktmontage Hohlwelle
- Zulässige Umgebungstemperatur: mind: 3°C
- Konstruktion aus beschichtetem Stahl oder kugelgestrahltem rostfreiem Stahl

### CCD options

- Customisation with specific rails N for high speeds
- Conveyor belts available in PVC, felt, polyester, flame-resistant...
- Installation of the engine under the conveyor using a toothed and pinion belt drive
- Double direction of rotation
- Speed inverter
- Automatic chain lubricator
- Side edges in steel – stainless steel – plastic...
- Wheel casters with brake
- All RAL colours in epoxy paint

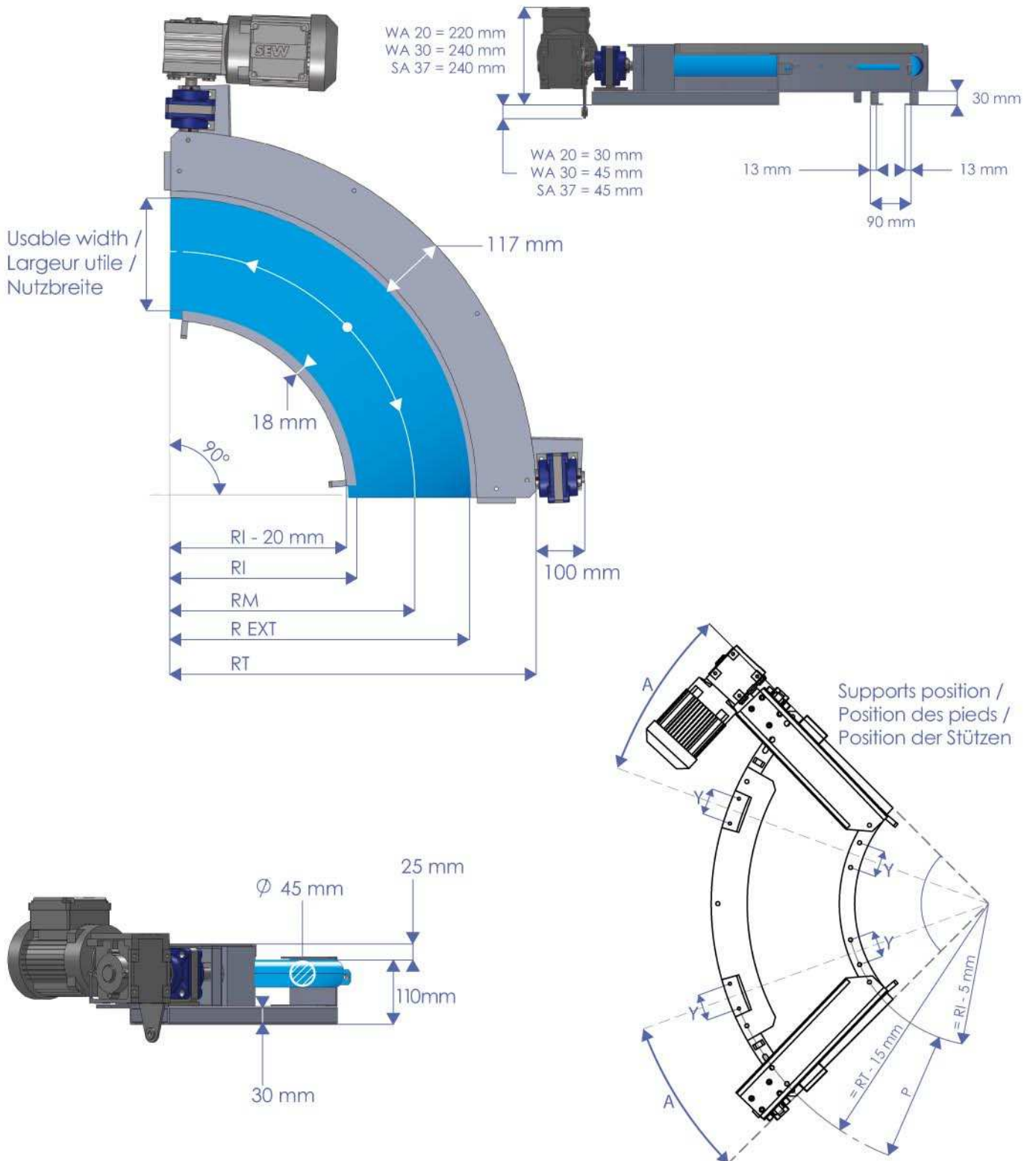
### Options du modèle CCD

- Rails de guidage spécifiques N pour vitesses élevées
- Bandes PVC, feutre, polyester, ignifuge...
- Montage de la motorisation sous le convoyeur avec transmission
- Variateur de vitesse électronique
- Double sens de rotation
- Graisseur automatique de chaîne
- Rives latérales en acier – inox – plastique...
- Roulettes pivotantes avec frein
- Peinture epoxy disponible pour tous les RAL

### CCD Optionen

- Umrüstung für erhöhte Geschwindigkeiten mittels besonderer Schienen N
- Transportband aus PVC, Filz, Polyester, feuerfest...
- Einbau des Antriebs unterhalb des Förderers: Zahnriemenantrieb und Ritzel
- Umkehrbare Drehrichtung
- Variable Geschwindigkeiten
- Automatische Kettenschmiervorrichtung
- Seitenführungsprofile aus Stahl – Rostfreiem Stahl – Kunststoff...
- Rollen mit Feststeller
- Epoxidharzfarben in allen RAL-Farben

# CCD : Technical data - Données techniques - Technische Daten



Typ / Type / Typ	Size / Taille / Grösse	Belt width / Largeur utile / Gurtbreite (mm)	Angle / Winkel		Total outer radius / Rayon total / Gesamt Radius	Belt radius / Rayons bande / Gurt - Radius				Supports / Pieds / Stützen			
			Min.	Max.		RT (mm)	R.EXT (mm)	RM (mm)	RI (mm)	Drilling / Percage / Bohrung : Ø 9 mm		Tube section / Section Tube / Querschnitt	
										A	Y (mm)	Tube (mm)	P (mm)
<b>CCD46</b>	600 / 100	90	45°	180°	632	515	470	425	25°	60	35 x 35	197*	
	600 / 200	190	60°				420	325				297*	
	800 / 200	190	35°	180°	832	715	620	525	20°	60	35 x 35	297	
	800 / 300	290	45°				570	425				397	
	800 / 400	390	60°				520	325				497	
	1000 / 200	190	25°	180°	1032	915	820	725	20°	60	35 x 35	297	
	1000 / 300	290	30°				770	625				397	
	1000 / 400	390	35°				720	525				497	
	1000 / 500	490	45°				670	425				597	
	1000 / 600	590	60°				620	325				697	
	1200 / 200	190	20°	180°	1232	1115	1020	925	17°	60	35 x 35	297	
	1200 / 300	290	22°				970	825				397	
	1200 / 400	390	25°				920	725				497	
	1200 / 500	490	30°				870	625				597	
	1200 / 600	590	35°				820	525				697	
	1200 / 700	690	45°				770	425				797	
	1200 / 800	790	60°				720	325				897	
	1400 / 200	190	16°	180°	1432	1315	1220	1125	17°	90	60 x 30	297	
	1400 / 300	290	18°				1170	1025				397	
	1400 / 400	390	20°				1120	925				497	
	1400 / 500	490	22°				1070	825				597	
	1400 / 600	590	25°				1020	725				697	
	1400 / 700	690	30°				970	625				797	
	1400 / 800	790	35°				920	525				897	
	1400 / 900	890	45°				870	425				997	
	1400 / 1000	990	60°				820	325				1097	
	1600 / 200	190	14°				90°	1632				1515	1420
	1600 / 300	290	15°	1370	1225	397							
	1600 / 400	390	16°	1320	1125	497							
	1600 / 500	490	18°	1270	1025	597							
1600 / 600	590	20°	1220	925	697								
1600 / 700	690	22°	1170	825	797								
1600 / 800	790	25°	1120	725	897								
1600 / 900	890	30°	1070	625	997								
1600 / 1000	990	35°	1020	525	1097								
1600 / 1100	1090	45°	970	425	1197								
1600 / 1200	1190	60°	920	325	1297								

Specific angles : on request / Angles spéciaux : nous consulter / Spezielle Winkel : auf anfrage